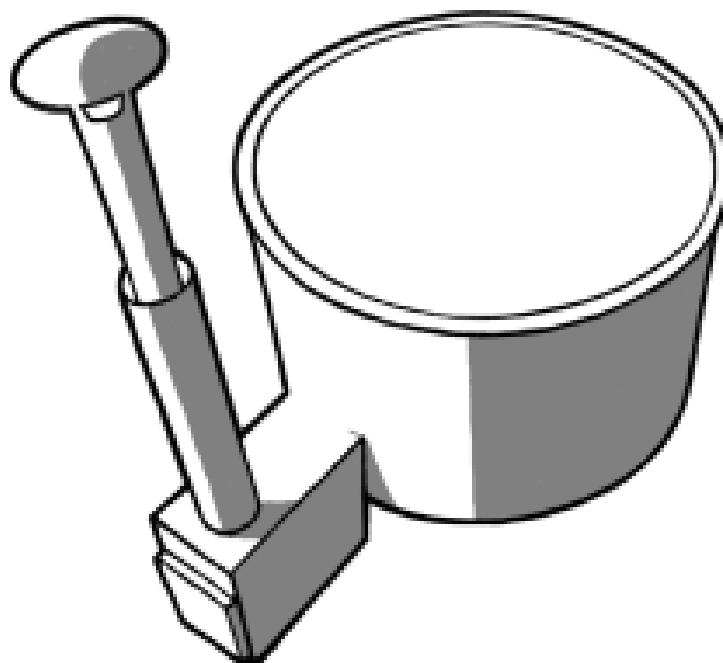




Návod k použití

Koupací sudy Kirami® Woody



Obsah dodávky zkontrolujte bezprostředně po doručení!

Přečtěte si tento manuál a uložte jej pro další použití.

Ověřte si minimální množství vody: strana 5.

VAROVÁNÍ

NEBEZPEČÍ! Riziko utonutí, zejména u dětí mladších pěti let. Je nutné opatření, které zabrání nežádoucímu použití sudu dětmi. To může být zajištěno trvalým dozorem dospělé osoby nebo instalací uzamykatelného krytu. Abyste zamezili nehodě při používání sudu, zajistěte, aby děti byly pod trvalým dohledem.

NEBEZPEČÍ! Riziko zranění. Pokud je použito recirkulační čerpadlo a/ nebo filtrační systém, musí být nasávací otvory opatřeny ochrannými mřížkami a výkon čerpadla musí být kompatibilní. Nikdy sud nepoužívejte, pokud jsou ochranné mřížky poškozené nebo pokud chybí. Používejte pouze originální díly od výrobce sudu.

VAROVÁNÍ! Riziko udušení. Tento koupací sud je vybaven spalovacími kamny a je určen výhradně pro venkovní použití.

VAROVÁNÍ! Pro snížení rizika zranění a onemocnění:

1. Teplota vody v koupacím sudu by nikdy neměla překročit 40 °C. Nižší teploty jsou doporučeny pro děti a také v případě koupele delší než 10 minut. Před použitím je doporučena lékařská konzultace.
2. Protože příliš vysoké teploty mohou u těhotných žen v raném stádiu těhotenství způsobit poškození plodu, měly by ženy sud používat s přihlédnutím k této skutečnosti a případně vhodnost použití konzultovat s lékařem.
3. Uživatel by měl zkontrolovat teplotu vody před vstupem do sudu.
4. Užití léků, alkoholu nebo drog před či během koupání může vést ke snížení pozornosti a k utonutí.
5. Osoby se zdravotním omezením by měly použití sudu vždy konzultovat s lékařem.
6. Osoby užívající léky by měly použití sudu vždy konzultovat s lékařem. Některé léky mohou způsobit ospalost a některé léky mohou mít vliv na krevní oběh, tlak a činnost srdce.
7. Nedávejte v sudu hlavu pod vodu.
8. Nepijte vodu z koupacího sudu.

Před instalací koupacího sudu si pozorně si přečtěte tento návod a řiďte se uvedenými pokyny. Uvedená varování, pokyny a bezpečnostní doporučení upozorňují na obvyklá rizika rekreačního koupání, nemohou však pokrýt všechny situace, které se mohou vyskytnout. Buďte vždy při používání sudu obezřetní a používejte úsudek založený na zdravém rozumu.

Tento koupací sud je určen pouze pro soukromé venkovní použití. Může být instalován jako nadzemní nebo částečně zapuštěný v montážním prostoru, např. jako zabudovaný v dřevěné terase. Sud je pro přepravu umístěn v dřevěném rámu na transportní paletě, ze které musí být sundán před konečným umístěním. Nezvedejte sud za okraje. Sud by měl být vždy zvedán zespodu. V případě, že sud byl dodán naležato, je třeba jej co nejdříve otočit do správné polohy, aby se sud nedeformoval a dno nevypadlo do strany.

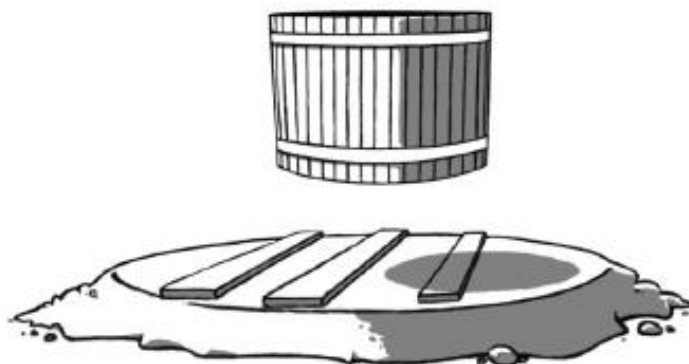
Pokud nebude možné sud odnést na místo určení ručně, může být nutné použití techniky, např. jeřábu.

Pokud kabinet sudu tvoří dřevo Thermowood nebo červený cedr, je potřeba brát zřetel na jeho vlastnosti. Dřevo je živý materiál a v různých případech se chová různě. Nejdůležitější faktor je vlhkost. Pokud je vzdušná vlhkost vysoká, dřevo nabývá na objemu a naopak. Objemové změny u dřeva Thermowood jsou ve srovnání s neošetřeným dřevem pouze 10 %, proto je tento materiál pro koupací sudy vhodný.

INSTALACE

Zhotovení podkladu

Sud musí být umístěn na rovném a dostatečně únosném podkladu. Povrch může být vyrovnán například jemným štěrkem nebo, pokud chcete mít pevnější základ, může být podklad proveden z betonu. Pro celodřevěné sudy doporučujeme umístit pod sud desky nebo prkna, vždy však napříč s ohledem na konstrukci dna sudu. Pokud je dno sudu mírně nad terénem, umožní proudění vzduchu jeho dobré vysychání.



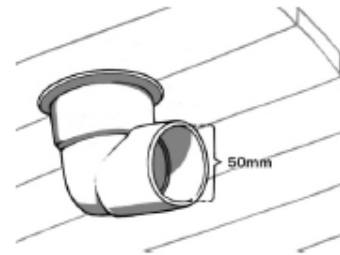
Zajistěte, aby v těsném okolí nebyla tráva ani jiná vegetace nebo hlína. Bránilo by to dýchání dřeva a způsobovalo by to hnilobu, dno sudu musí mít vždy zajištěn přísun vzduchu. Pokud dřevo zůstává zvnějšku trvale vlhké, sud může prosakovat nebo může začít hnit dřívě, než je obvyklé.

Pokud je sud vyšší než 85 cm, zvažte použití venkovních schůdků pro usnadnění vstupu do sudu. Bezpečný vstup může zajistit také výškově upravená okolní terasa.

Při výběru umístění sudu mějte na paměti potřebu budoucí údržby. Se sudem by mělo být možné volně pohybovat, kdykoli to bude třeba, i když je například zapuštěn v terase. Záruka nepokrývá žádné nepřímé náklady, jako je odstranění nebo rozebrání teras.

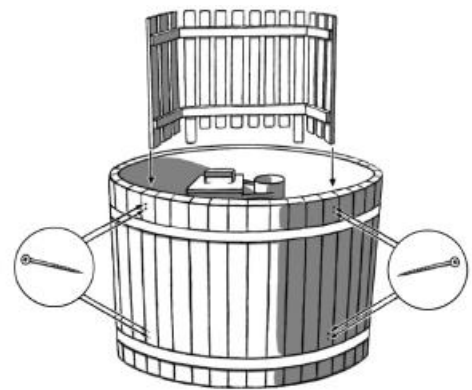
Vypouštění vody

Otvor pro vypouštění vody je umístěn ve dně sudu. Umístěte sud tak, aby vypouštění vody nezpůsobovalo problémy. Trubka osazená na výpusti má vnitřní průměr 50 mm a může být prodloužena pomocí hadice. Jako příslušenství nabízíme sadu vypouštěcího ventilu a hadice s průměrem 32/38 mm.



Připojení kamen

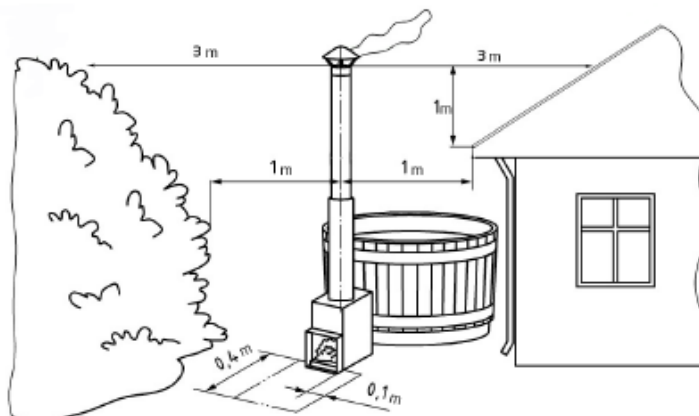
Podle provedení sudu jsou kamna dodávána samostatně nebo již nainstalovaná. Vnitřní kamna SUB a SIDE jsou obvykle instalována ve výrobní závodě (pouze v některých případech jsou z přepravních důvodů dodávána samostatně). Pokud je sud přepravován v poloze na boku, je dřevěná ochranná ohrádka kamen dodávána samostatně a musí být přišroubována dodanými vruty. Držák nápojů se u kamen SUB a SIDE připojí na ochrannou ohrádku.



Vnější kamna CUBE a TUBE jsou dodávána samostatně včetně připojovací sady a způsob jejich osazení je popsán v příloženém manuálu. Zajistěte vodotěsnost a pevné napojení. Kamna je možno přišroubovat také přes příplatkový držák nápojů. Na rovném podkladu by měl být prostor výšky 20 mm pro podložení kamen. Skutečná výška podložení musí být nicméně určena podle místních podmínek.

Požární bezpečnost

V případě, že je sud umístěn poblíž budovy, např. na kraji terasy, ujistěte se, že se horní část komína nachází v dostatečné vzdálenosti od hořlavých materiálů. Abyste předešli riziku požáru, **zkontrolujte odstupové vzdálenosti do všech stran i svisle.** Vzdálenost vrcholu komína od hořlavého materiálu by měla být alespoň tři metry. Pro komínovou rouru postačuje menší vzdálenost. V případě, že je komín blíže, použijte samostatně

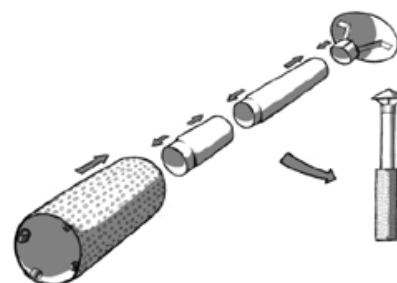


izolovaný komín. V blízkosti střechy nebo při průchodu komína přes střechu musí být konec izolovaného komína jeden metr nad střechou. Ověřte také místní požární předpisy.

Před a pod kamny nesmí být žádný hořlavý materiál. V praxi to znamená, že před kamny je zapotřebí mít oblast nehořlavého materiálu, jako je beton, písek nebo kovová deska. Kamna se nezahřívají nad teplotu vody, protože jsou obklopena vodní pláštěm. Komín a dveře se však zahřívají.

Komín

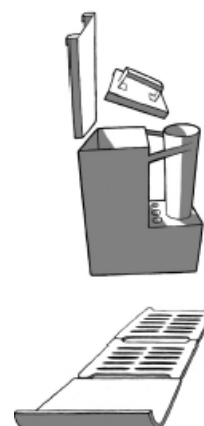
Pozor, okraje komínových dílů jsou velmi ostré. Používejte při sestavení ochranné rukavice! Komín je dodáván v samostatné krabici a skládá se ze čtyř částí (obrázek vpravo) a je třeba jej smontovat. Odstraňte ochrannou fólii z tepelné ochrany a umístěte sestavený komín do komínového výstupu kamen.



Rošt

Vnitřní kamna SUB nemají rošt, uvnitř je však zavěšen plechový díl sloužící pro přívod vzduchu. Tímto způsobem je možno přívod vzduchu kontrolovat a tento díl by měl být vždy používán.

Kamna SIDE a TUBE mají dva rošty a jeden železný díl tvaru L, vše by mělo být instalováno podle obrázku. Díl L by měl být první s okrajem otočeným směrem vzhůru. Tato instalace slouží pro přívod vzduchu a měla by být vždy použita (obrázek vpravo).



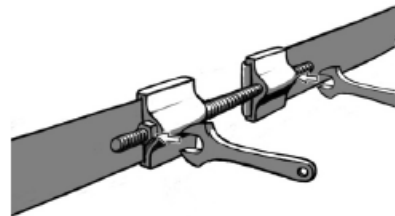
Vodotěsnost sudu

Po prvním napuštění sudu si všimnete, že nějaká voda prosakuje. Průsaky jsou v místech suků a může k nim docházet také u některých spojů stěnových prken. Tento stav je zcela normální a ke snížení/zastavení průsaku dojde, pokud je sud řádným způsobem používán.

Může se však stát, že i po nějaké době bude docházet k průsakům, tato místa však mohou být snadno utěsněna pomocí silikonu nebo lepidla. Můžete vyvrtat v místě průsaku malou díрку (ne však skrz dřevo) a vyplnit ji těsnicím materiálem nebo jednoduše umístit těsnicí materiál na dřevo v místě průsaku. Utěsnění se dělá z vnitřní strany sudu, když je prázdný a suchý.

Obruče sudu z Thermowoodu za normálních okolností a při dlouhodobém používání sudu nevyžadují dotažení. Pokud však sud delší dobu není používán, zkontrolujte osazení stěnových prken a podle potřeby je upravte, zejména ve spodní části. Následně dotáhněte obruče. Z vnější strany sudu jsou na obručích dvě závitové tyče a matky, k dotažení je potřeba klíč č. 19. Nedotahujte však obruče příliš, zejména u horní obruče hrozí riziko přílišného dotažení.

Pokud napouštíte vodu do suchého sudu, navlhčete nejdříve všechny stěny, aby nasákly vodu. Při napouštění suchého sudu může být spotřeba vody až dvojnásobná, než dojde k dotěsnění. Ohřívání vody proces dotěsnění zrychluje. Mějte na paměti minimální množství vody.



Používání

Pokud je k sudu připojený filtr, měl by být propláchnut a vyčištěn při každém vypuštění sudu.

Když jsou v sudu koupající se osoby, nemělo by být prováděno dávkování žádných chemikálií.

Vstupní schody by měly být dostatečně vzdáleny od komína, aby nedošlo nedopatřením k sáhnutí na rozpálený komín.

Před vstupem do sudu by měla být zkontrolována teplota vody. Před měřením teploty vodu v sudu promíchejte, abyste zajistili správný odečet teploty. Teplotu vody je možno ověřit také ponořením lokte osoby, která se jde koupat.

Během koupání kontrolujte teplotu vody a podle stavu upravte ohřev. Potřeba ohřevu během koupání záleží na vnějších podmínkách, teplotě vzduchu a větrných podmínkách.

Když ohříváte vodu, doporučujeme sud zakrýt příplatkovým krytem. U kamen SUB a SIDE je potřeba dávat pozor na komínový výstup, kryt nesmí být příliš blízko kouřovodu, aby nedošlo k jeho poškození.

Při plnění sudu vodou si uvědomte počet lidí, kteří sud budou používat, protože lidé vstupující do sudu vytlačí vodu. Pokud bude v sudu více osob, nechte vodní hladinu na minimu.

V případě, že k plnění sudu používáte vlastní čerpadlo, po naplnění sudu odpojte čerpací hadici. Mnoho čerpadel nemá zpětný ventil, který zabraňuje zpětnému vypuštění vody ze sudu, když jsou čerpadla vypnutá. Před naplněním sudu se ujistěte, že je spodní výpust uzavřena a že je zátka na svém místě poté, co je v sudu napuštěno asi 10 cm vody.

Při teplotách pod bodem mrazu nenechávejte vodu v sudu bez dozoru. Výpust musí být v tomto případě otevřena, aby nedošlo k zamrznutí vody.

Minimální množství vody

Před zapálením ohně v kamnech musí být v sudu minimální množství vody, které se liší podle typu kamen. Nikdy nezapalujte kamna, pokud je sud prázdný nebo poloprázdný, vedlo by to k jejich nevratnému poškození. Nikdy nezačínajte sud vypouštět, dokud oheň v kamnech zcela nedohoří, vedlo by to k nevratnému poškození kamen.

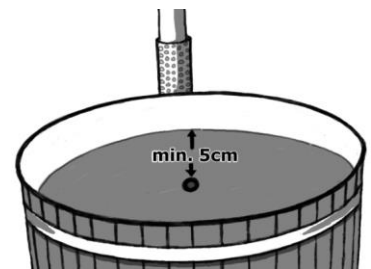
Minimální množství vody v sudu záleží na typu kamen.

Kamna CUBE a TUBE

U těchto kamen musí být sud naplněn nejméně 5 cm nad horními připojovacími trubkami kamen (obrázek vpravo).

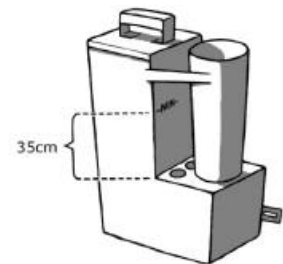
V zimě nenechejte vodu v sudu zmrznout. Vyprázdněte sud nebo zajistěte vhodné vytápění.

Ke kamnům nepřipojujte žádné cirkulační čerpadlo, jsou určena pro gravitační cirkulaci vody.



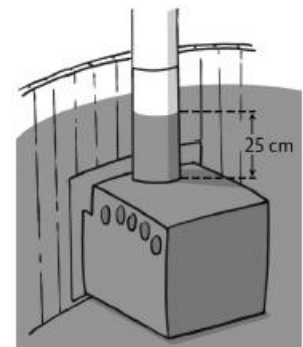
Kamna SUB

U těchto kamen musí být sud naplněn nejméně 35 cm nad horními připojovacími trubkami kamen (obrázek vpravo). Kamna mají vyraženou značku MIN, která určuje minimální hladinu.



Kamna SIDE

U těchto kamen musí být sud naplněn nejméně 25 cm nad horní plochou kamen (obrázek vpravo).



První použití

Cirkulační soustava vnějších kamen (CUBE a TUBE) musí být propláchnuta velkým množstvím vody. Vodu nalijte do potrubí horní vpustí, aby se vyplavily všechny kovové nečistoty z výroby. Sbírejte veškerý odpad tím, že ho setřete ze spodní části vany. Při plnění vany vodou zkontrolujte, zda spoje trubek od kamen řádně těsní.

Zapálení ohně a topení v kamnech

Pro zapálení ohně používejte menší a suché dřevo na podpal a poté přidávejte větší kousky podle potřeby každých 10 až 15 minut. Během ohřevu udržujte oheň v kamnech tak, aby dřevo správně hořelo a vana se ohřála s maximálním výkonem. Pokud oheň moc nehoří, doba ohřevu se výrazně prodlouží.

Vyprázdněte popel z kamen po každém použití, aby rošty nebo průhledy nezůstaly pokryté popelem, protože to výrazně zkracuje jejich životnost. Rošty, vzduchové záklopkky a další vnitřní části komory jsou spotřebním materiálem a nejsou součástí záruky.

V kamnech používejte pouze malé suché dříví. Použití většího a vlhkého palivového dříví může zdvojnásobit dobu zahřívání a také generovat velké množství kouře. Nedoporučujeme černou olši, protože je pevnější než jiné dřevo. Je vhodné upravit přívod vzduchu do kamen podle typu a velikosti dřeva, aby se snížilo množství kouře.

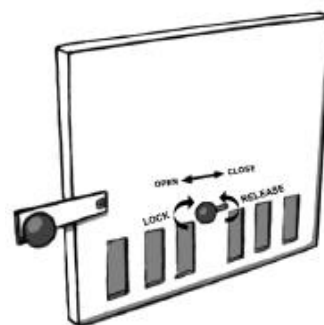
Při použití jakékoliv hořlaviny se řiďte příslušnými pokyny. K zapálení používejte jen hořlaviny k tomu určené. My doporučujeme pevné podpalovače, např. PE-PO.

Studená voda a teplý vzduch (teplotní rozdíl / vlhkost vzduchu) často způsobují kondenzaci vody v zásobníku na popel. To neznamená, že kamna tečou, přestože je v kamnech voda. Podezření na únik vody připadá v úvahu, pouze pokud klesá hladina vody.

Během ohřevu by měla být vana zakryta, aby se co nejvíce omezily tepelné ztráty. Teplota vody by se měla během zahřívání měřit každých 20 minut. Protože se voda zahřívá nerovnoměrně, nahoře je teplejší a dole studenější, měla by se zamíchat, například pádlem Kirami. Když teplota dosáhne cca 32 °C, je vhodné snížit množství přidaného palivového dříví tak, aby nedošlo k přehřátí. Po dosažení požadované teploty můžete udržovat v kamnech malý oheň, pokud je to nutné k udržení teploty. Chce to pouze určitou praxi jako v čemkoliv jiném.

Je vhodné otevřít kryt asi 5 minut před vstupem do koupele, aby voda mohla usadit. Z důvodu bezpečnosti a odpařování tepla by měl být kryt na sud vrácen co nejdříve po koupeli, zvláště pokud chcete vanu používat až další den.

Použití kamen CUBE, TUBE a SIDE je stejně snadné jako topení v běžných kamnech. Přísávání vzduchu může být regulováno pomocí přísávacích otvorů ve dvířkách kamen.



Při zapalování ohně v kamnech SUB je důležitý dobrý podpalovač a drobné dříví na podpal. Ujistěte se, že kouře je odváděn komínem a že plameny ani kouř nevystupují přímo z kamen. Směr tahu vzduchu může být upraven foukáním do štěrbin pro přísávání vzduchu nebo pomocí hoření malého zapalovače v horní části komína. Nesprávný tah může vést k poškození kamen, které není kryto zárukou.

Údržba a bezpečnost koupacích sudů

Pokud sud nepoužíváte, tak je zakrývejte. Kryt by však neměl doléhat příliš těsně, aby bylo umožněno dýchání dřeva také uvnitř sudu. Příplatkové kryty určené pro jednotlivé modely sudů jsou vhodným způsobem zakrytí. Při ohřevu vody by měl být sud zakrytý, aby se snížily tepelné ztráty. U kamen SUB musí být kryt od těchto kamen odsazen.

Úprava povrchu

Koupací sud Original vyrobený z tepelně upraveného dřeva Thermowood je krásně hnědý. Pokud si chcete zachovat hnědý tón, natřete sud zvnějšku alespoň jednou ročně olejovou lazurou chránící proti UV záření. Vhodný olej k úpravě sudu z Thermowood je např. vodou ředitelný olej Tekno Woodex Aqua, používaný ve výrobě, doporučujeme však také olejové lazury OSMO.

Červený cedr má pěkné přirozené zbarvení a vysokou odolnost i v náročných podmínkách. Sudy z červeného cedru nejsou ve výrobní závodě nijak ošetřeny, dřevo časem zesvětlá a zešedne. Pokud si přejete zachovat přirozenou barvu dřeva, můžete použít parafinový olej pro ošetření vnějších povrchů.

Nikdy nepoužívejte žádné ochranné nátěry na vnitřní povrchy sudu, protože by se docházelo k rozpouštění ve vodě. Pokud by byl použit nějaký nátěr na vnitřní povrch, znamenalo by to ztrátu záruky.

Další poznámky

V prázdném sudu vždy ponechte vypouštěcí kohout otevřený. Když se voda jakkoli dostane dovnitř a vypouštěcí kohout je uzavřený, může voda zmrznout a sud poškodit.

Externí kamna se vyprázdňují současně s vypuštěním vody ze sudu. Nenechávejte vodu v sudu bez dozoru, resp. bez ohřevu při teplotách pod bodem mrazu. Plastové vypouštěcí trubky a kohouty opravdu snadno zamrznou. V případě, že ve výtokové hadici nebo ve ventilu zamrzla voda, může být sud vyprázdněn odstraněním kamen, aby voda vytekla ze spodní hadice. V případě, že jsou kamna zamrzlá, nezapalujte v nich oheň, ale kamna pomalu rozmrazujte.

Hygiena

Chcete-li používat stejnou vodu po delší dobu, musíte provádět sanitaci a používat filtr a další čisticí roztoky, pokud je to nutné. Pouze pomocí bazénové chemie filtrace je možno udržet vodu čistou a v hygienické kvalitě po dlouhou dobu. Zeptejte se případně svého prodejce na filtry a chemikálie.

Pokud používáte vodu bez chemie, neměla by doba koupání překročit jednu hodinu a současně by neměla doba ohřívání vody překročit dvě hodiny, aby nedošlo k rozvoji nežádoucích mikroorganismů. Aby to bylo možné dodržet, používejte při ohřevu vody kryt.

Chemikálie ničící bakterie, tj. chlor, jsou spíše určeny pro veřejné použití. Existují chemikálie na bázi kyslíku, které v domácím prostředí nahrazují chlor a jsou vhodné pro dezinfekci malých bazénků. Pokyny k dávkování chemikálií naleznete v baleních a je třeba je dodržovat. Nadměrně velké dávky mohou způsobit korozi komponentů sudu.

POZNÁMKA! Při použití chemikálií by mělo být pH vody vždy sledováno a udržováno v doporučených mezích, tj. mezi 7,0 - 7,5. Při použití sanitačních chemikálií se pH obvykle snižuje, čímž může docházet ke korozi kovových částí. Použití trichlorinu nebo jiných kombinovaných tablet ve sudu je zakázáno, vyjma 20 g tablet, jejichž koncentrace nejsou příliš vysoké. Používejte pouze chemikálie doporučené výrobcem. Látky ve formě tablet musí být vždy rozpouštěny pomocí dávkovače, nikdy je nedávejte přímo do sudu.

Pro malý objem vody v sudu nejsou vhodné chemikálie určené do bazénů. Dávky budou příliš vysoké a materiály pak korodují. Nezapomeňte také, že by se mělo kontrolovat i zařízení na automatickou kontrolu vody a pravidelně by se mělo měřit pH vody a další hodnoty.

V případě, že je sud naplněn vodou pro výstavní účely, musí být voda vždy chemicky upravena.

Čištění

O čistotu a hygienu sud pečujte pečlivým a častým mytím a sušením. Po každém použití doporučujeme opláchnout sud i propláchnout potrubí. Čištění může být provedeno například borovicovým mýdlem a hadříkem nebo roztokem Kirami Bio. Po vyprázdnění a vyčištění sudu nechte vypouštěcí kohout otevřený, aby voda mohla z trubek vytéct.

Bezpečnost

Zajistěte bezpečnost dětí v sudu a jeho blízkosti. Nikdy nenechávejte děti v sudu samotné. Pokud se sud nepoužívá, musí být zakrytý, aby se zabránilo nežádoucímu použití sudu dětmi nebo kýmkoli jiným. Zajišťovací mechanismus pro kryt sudu lze zakoupit samostatně.

V sudu se nepotápějte. Postarejte se také o schody vedoucí do sudu, zejména při teplotách pod nulou, kdy se voda mění na kluzký led.

Neohřívajte vodu príliš mnoho. Doporučená teplota vody je 37 ° C.

Lidé s nakažlivými infekcemi kůže by neměli koupací sud používat. Teplota vody v sudu by měla být nižší než 37 ° C u pacientů se srdečními problémy.

Při koupání v chladném počasí používejte koupací čepici, aby nedošlo k nachlazení.

Nepoužívejte sud, pokud jste unavení nebo se necítíte dobře.

Dlouhodobé koupání může způsobit dehydrataci a koupání v příliš horké vodě může dokonce způsobit úpal.

V případě, že máte kryt, měl by být vždy umístěn na koupací sud, kdykoliv se sud nepoužívá, aby se zabránilo znečištění.

Záruka

Na naše koupací sudy poskytujeme záruku na materiál a výrobní vady 24 měsíců. Záruka je platná, když si uživatel přečetl pokyny a dodržoval je.

POZNÁMKA! Na komerční produkty se vztahuje záruka 6 měsíců.

- Záruka se nevztahuje na nedostatky typické pro dřevo. Např. změna barvy, změny vlhkosti, praskání a podobně. Netěsnost způsobená normální vlhkostí není pokryta.
- Záruka se nevztahuje na opotřebení způsobené běžným používáním.
- Záruka se nevztahuje na škody způsobené nesprávným použitím.
- Záruka se nevztahuje na škody způsobené zamrznutím, protože jim lze zabránit správným používáním.
- Záruka se nevztahuje na korozi způsobenou nesprávným použitím chemikálií. Zejména hodnota pH by měla být vhodná a dávky chemikálií nesmí být příliš vysoké. V sudu nepoužívejte automatické dávkovače chemikálií.
- Záruka se nevztahuje na žádné vzniklé nepřímé náklady, např. náklady na výstavbu terasy.
- Kontaktujte prodejce ohledně záručních otázek. Pokud se pokusíte produkt opravit sami, záruka se zruší.

Vyhrazujeme si veškerá práva změny nebo úpravy produktu bez předchozího upozornění.

Tento manuál zohledňuje požadavky normy EN-17125.

Registrujte svůj koupací sud na reg.kirami.fi.

SPOLEČNOSTI KIRAMI OY a BASPA s.r.o. VÁM PŘEJÍ SPOUSTU PŘÍJEMNÉHO KOUPÁNÍ!